

Witaj,  
oferuję do sprzedaży czujnik ruchu PIR zasilany napięciem 12V DC. Jedyne tego typu czujnik doskonale nadaje się do automatycznego załączania reklam, wentylatorów, oświetlenia LED m.in. na schodach, korytarzach (i nie tylko), gdzie jego główną zaletą jest wykorzystanie jednego zasilacza (sam z powodzeniem stosowałem tego typu rozwiązanie). Tak więc jest to produkt sprawdzony i przetestowany. Urządzenie można instalować w standardowej puszcze fi 60 mm. Przełącznikiem ON-OFF-PIR możemy na stałe załączyć obwód elektryczny, wyłączyć lub uruchomić pracę z zastosowaniem czujnika podczerwieni (PIR). Mamy możliwość regulacji czasu świecenia oraz czułości załączenia - od oświetlenia dziennego do nocnego.  
Na rysunku nr 4 pokazano możliwość zastąpienia wyłączników schodowych czujnikami PIR.  
Zastosowanie ograniczy zużycie prądu.  
Taki sam czujnik oferuję również na napięcie 24V DC.

#### Dane techniczne:

Napięcie zasilania: 12 V DC  
Obciążenie: rezystancyjne 120 W, indukcyjne 60 W  
Kąt detekcji ruchu: 160°  
Natężenie światła: 3-2000 lx (regulowane)  
Opóźnienie wyłączenia: min 10 sek. +/- 3sek., max 7min. +/- 2 min.  
Zakres wykrywania: 6 m (< 24°C)  
Temperatura pracy: -20 - + 40°C  
Pobór mocy: 0,45 W (podczas pracy), 0,1 W (podczas czuwania)  
Prędkość ruchu: 0,6 -1,5 m/s  
Klasa ochronności: IP 20  
Czas załączenia / reakcji < 1s  
Kolor: biały  
Instrukcja obsługi jest dołączona.

Czujnik nie wyłączy oświetlenia dopóki ruch w obszarze detekcji nie zaniknie.

Kąt detekcji - jeżeli zajdzie taka potrzeba - można zmniejszyć nawet do 1° - porady przez e-mail.

Można skrócić zasięg detekcji czujnika - porady przez e-mail.

Na życzenie: jest możliwość zakupu czujnika z ograniczonym (regulowanym) czasem minimalnym od 2 do 10 sekund. (praktyczne przy zastosowaniu do pracy z inteligentnymi sterownikami schodowymi), dopłata do ceny podstawowej 15 zł.

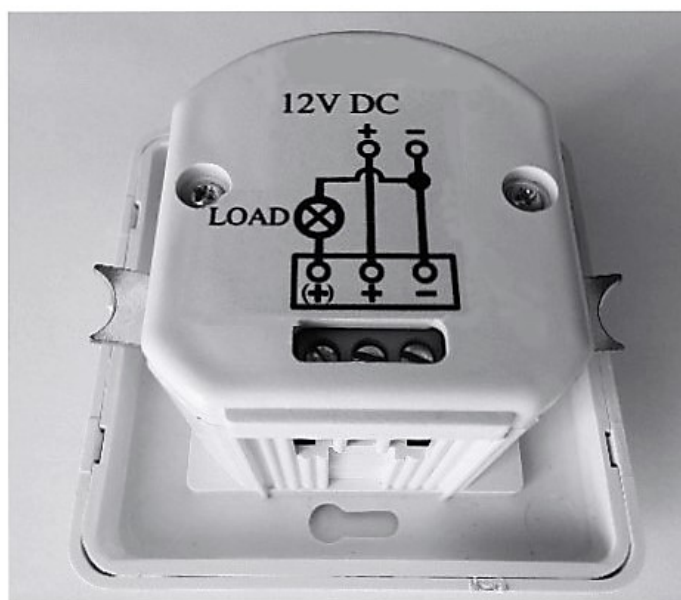
Rys nr 1



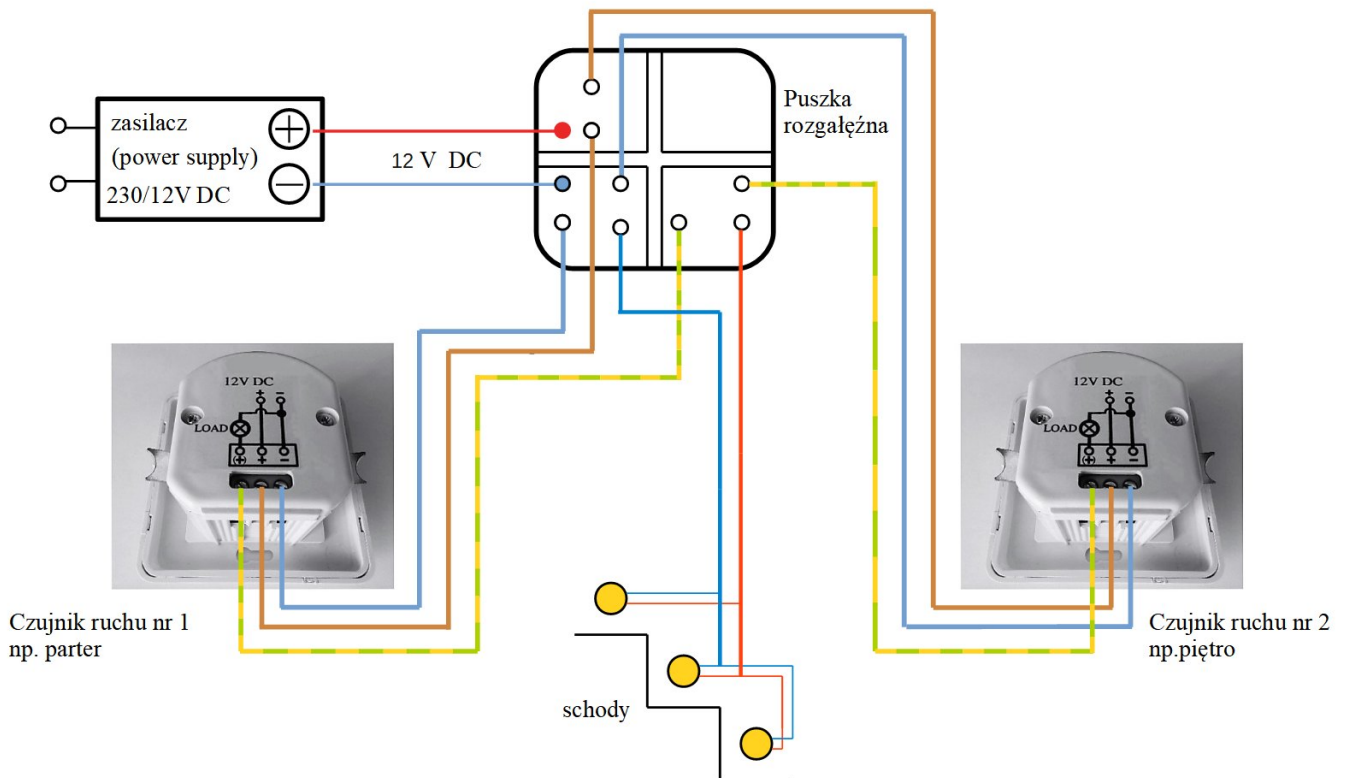
Rys. nr 2



Rys. nr 3



Rys. nr 4



Schemat montażowy instalacji oraz podłączenia czujników PIR załączających oświetlenie schodów

Cennik:

Czujnik PIR 12V DC – 73 zł, za 1 sztukę

Czujnik PIR 24V DC – 70 zł za 1 sztukę

Przesyłka kurierem DPD - 14zł

Rys nr 5

Wymiary czujnika PIR typ CR-4 LED M

